

Cant. Descriere1 **UPS2 32-80 180****Notă! Poza de produs poate diferi de produsul actual**

Nr. Produs: La cerere

Pompă de circulație de înaltă eficiență cu motor cu magnet permanent (tehnologie ECM), potrivit pentru Directiva ErP nr. 641/2009 datorită controlului variabil continuu al turației, pentru circulația apei curate de încălzire conform VDI 2035.

Caracteristici și beneficii: UPS2 32-80 180

Pompă de circulație de înaltă eficiență cu motor cu magnet permanent (tehnologie ECM), în conformitate cu Directiva ErP nr. 641/2009 datorită controlului variabil continuu al turației. Potrivită pentru circulația apei curate de încălzire conform VDI 2035.

Caracteristici și Beneficii:

- Respectarea cerințelor directivei ErP din 2015.
- 1 pompă înlocuiește 3 variante.
- Este disponibilă în varianta cap de pompă fără carcasă. Se montează pe toate carcusele pompei de 4 m, 5 m și 6 m ale seriei 100.
- Pentru instalații înguste, adică în aplicații de cazane.
- Economii mari de energie datorită unui indice de eficiență energetică (EEI) mai mic de 0,23.
- Respectă regulamentul german privind economisirea de energie în clădiri și sisteme de construcții - Energieeinsparverordnung - EnEV §14 (3).
- Un singur buton pentru selectarea simplă între trei curbe de presiune proporțională sau trei viteze fixe.
- Nu există probleme de coroziune datorită carcasei pompei electro-acoperite.
- Costuri reduse de instalare, deoarece nu este necesară protecția motorului extern.

Lichid:

Lichid pompat: Apă
Gama temperaturii lichidului: 2 .. 95 °C
Temperatura lichidului în timpul funcționării: 60 °C
Densitate: 983.2 kg/m³

Tehnic:

Debit nominal: 3.84 m³/h
Înălțime de pompare nominală: 6.88 m
Clasa TF: 95
Aprobări: CE, WEEE

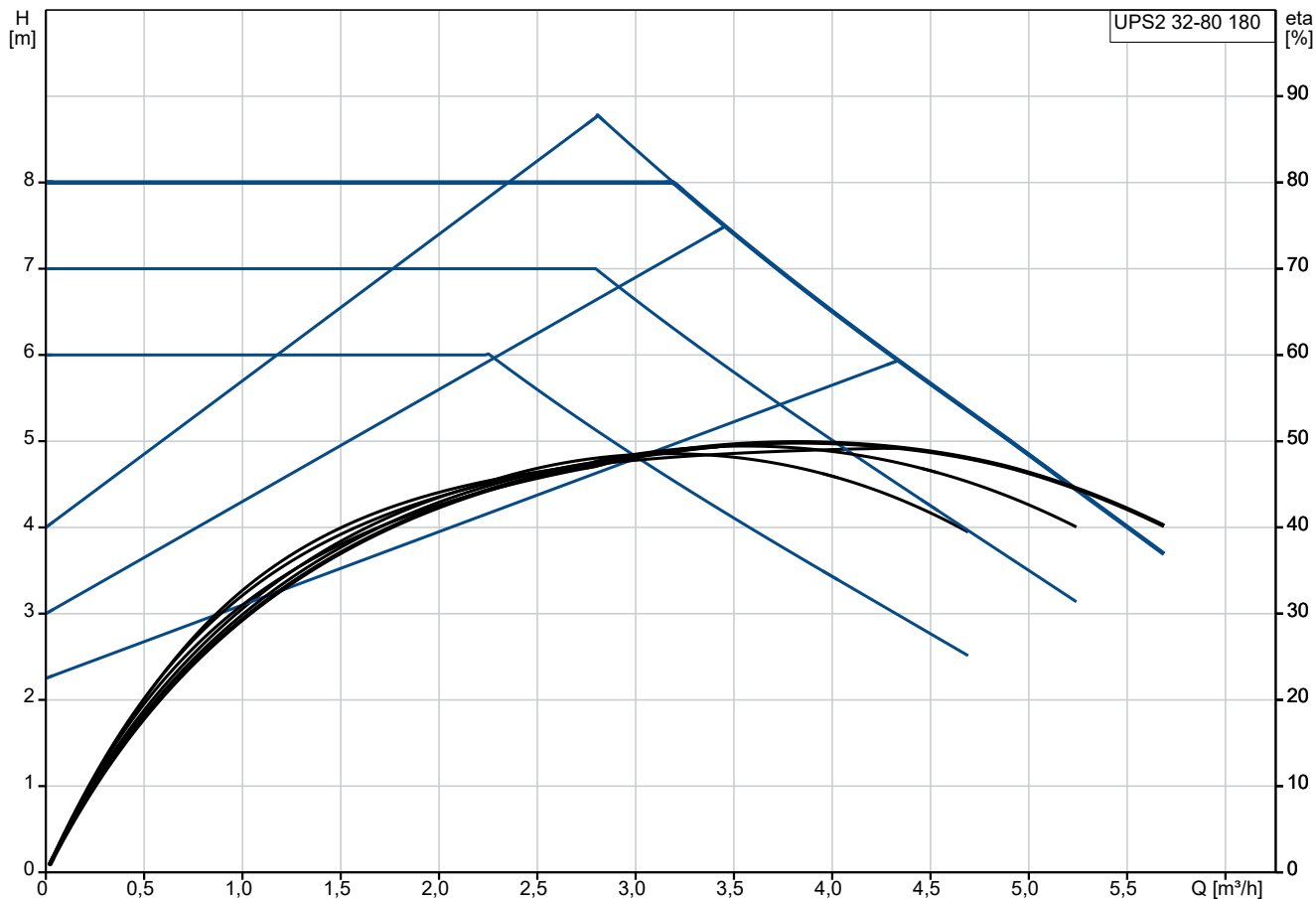
Materiale:

Corpul pompei (stator): Fontă
Carcasă pompă: EN 1561 EN-GJL-150
Carcasa pompei: ASTM A48-25B
Rotor: Composite
PES 30% GF + PESU-GF20%

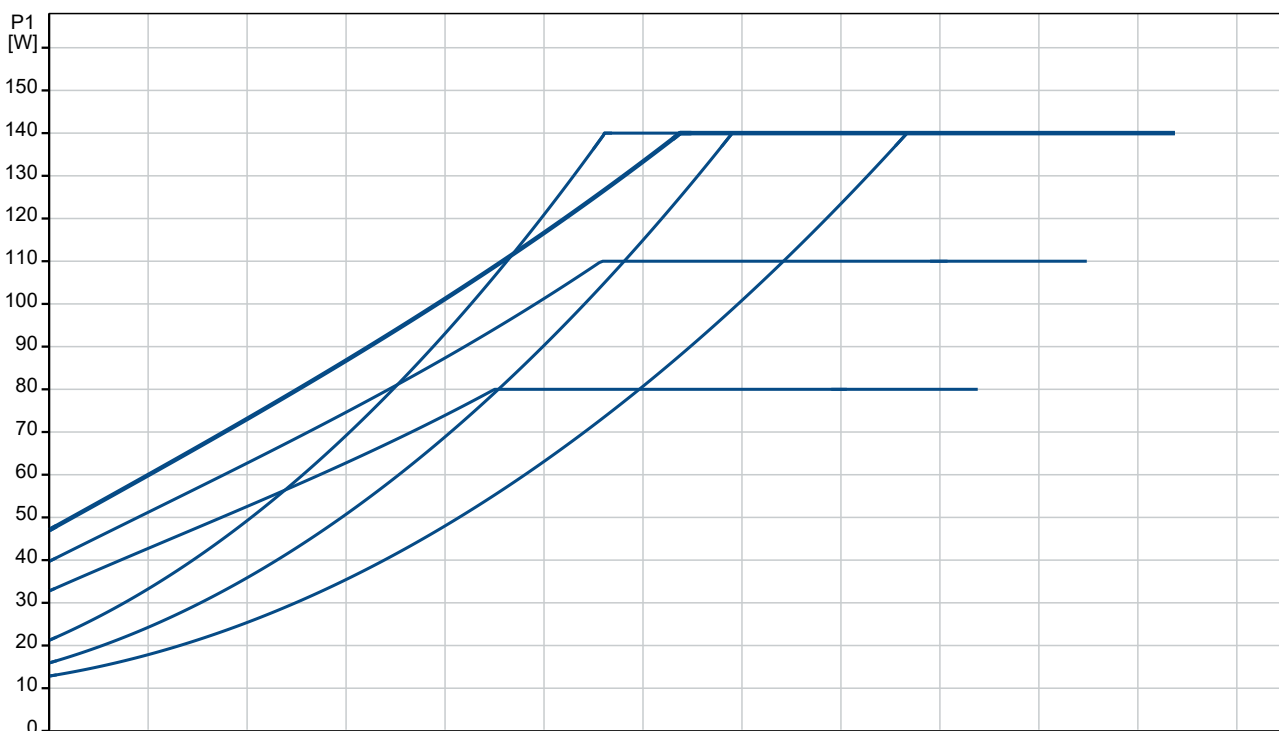
Cant.	Descriere
-------	-----------

1	<p>Instalație:</p> <p>Gama temperaturii ambientale: 0 .. 40 °C</p> <p>Presiune de funcționare maximă: 10 bar</p> <p>Tip conexiune: G</p> <p>Dimensiune racord: 2 inch</p> <p>Evaluare presiune pentru racord: PN 10</p> <p>Lungimea dintre porturi: 180 mm</p> <p>Date electrice:</p> <p>Intrare putere P1: 140 W</p> <p>Frecvența rețelei electrice: 50 / 60 Hz</p> <p>Tensiune nominală: 1 x 230 V</p> <p>Consum maxim de curent: 1.1 A</p> <p>Consum minim de curent: 0.1 A</p> <p>Grad de protecție (IEC 34-5): X2D</p> <p>Clasa de izolare (IEC 85): F</p> <p>Protecția motorului încorporată: NICI UNUL</p>
---	---

La cerere UPS2 32-80 180



Lichid pompat = Apă
 Temperatura lichidului în timpul funcționării = 60 °C
 Densitate = 983.2 kg/m³



Descriere	Valori și tipuri
-----------	------------------

Informații generale:

Nume produs: UPS2 32-80 180

Cod produs: La cerere

Numărul EAN: La cerere

Tehnic:

Debit nominal: 3.84 m³/h

Înălțime de pompare nominală: 6.88 m

Presiune maximă: 80 dm

Clasa TF: 95

Aprobări: CE, WEEE

Materiale:

Corpul pompei (stator): Fontă

Carcasă pompă: EN 1561 EN-GJL-150

Carcasa pompei: ASTM A48-25B

Rotor: Composite

Rotor: PES 30% GF + PESU-GF20%

Instalație:

Gama temperaturii ambientale: 0 .. 40 °C

Presiune de funcționare maximă: 10 bar

Tip conexiune: G

Dimensiune racord: 2 inch

Evaluare presiune pentru racord: PN 10

Lungimea dintre porturi: 180 mm

Lichid:

Lichid pompat: Apă

Gama temperaturii lichidului: 2 .. 95 °C

Temperatura lichidului în timpul funcționării: 60 °C

Densitate: 983.2 kg/m³

Date electrice:

Intrare putere P1: 140 W

Frecvența rețelei electrice: 50 / 60 Hz

Tensiune nominală: 1 x 230 V

Consum maxim de curent: 1.1 A

Consum minim de curent: 0.1 A

Grad de protecție (IEC 34-5): X2D

Clasa de izolare (IEC 85): F

Protecția motorului încorporată: NICI UNUL

Protecție termică: ELEC

Altele:

Energie (EEI): 0.23

Poziție cutie de conexiuni: 9H

Greutate netă: 2.85 kg

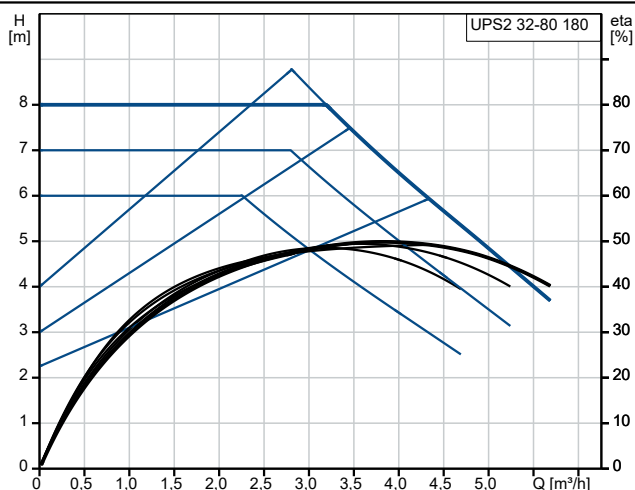
Greutate brută: 2.86 kg

Volum de livrare: 0.004 m³

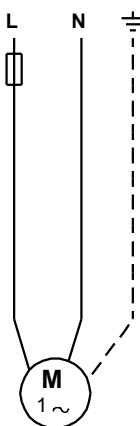
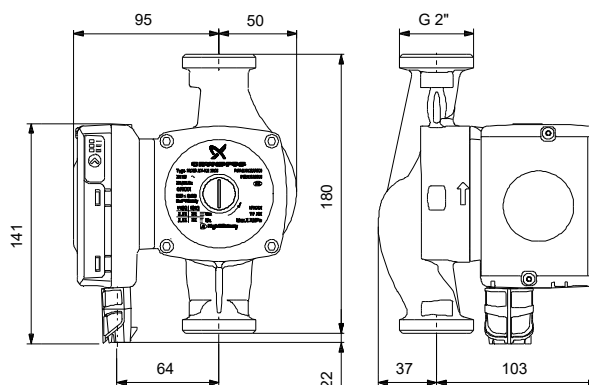
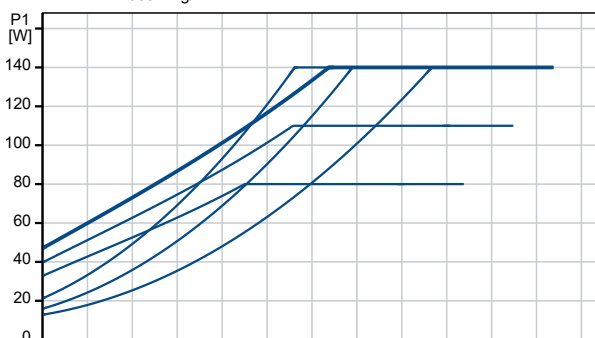
Finlandeză LVI nr.: 4615176

Țara de origine: RS

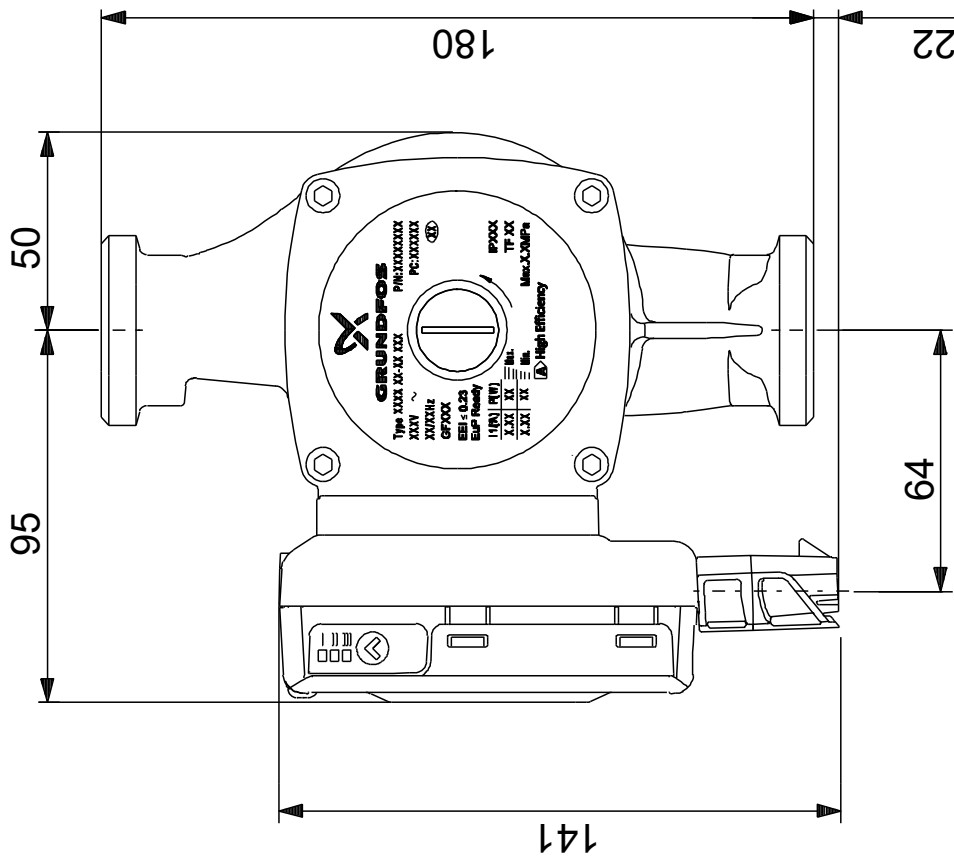
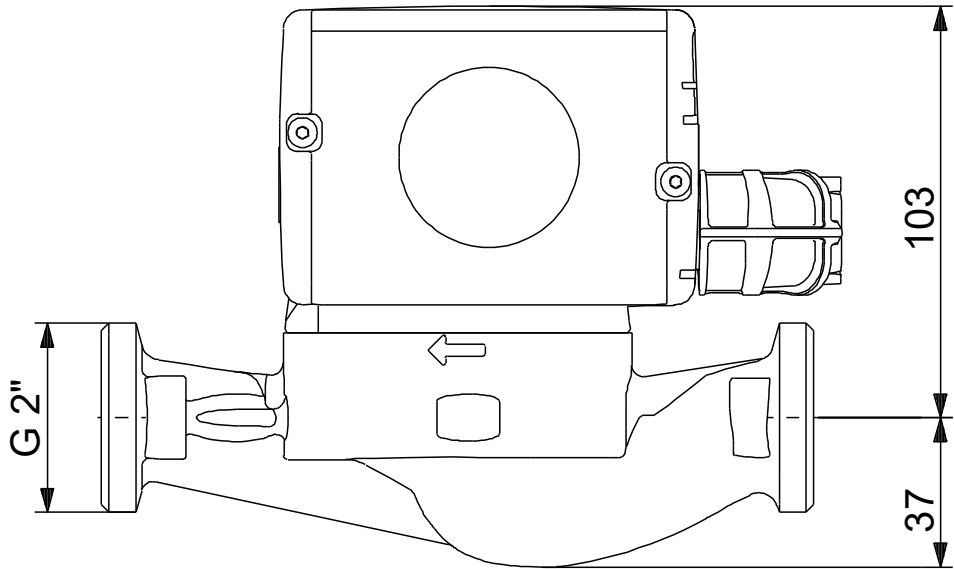
Nr. tarif: 84137030



Lichid pompat = Apă
Temperatura lichidului în timpul funcționării = 60 °C
Densitate = 983.2 kg/m³

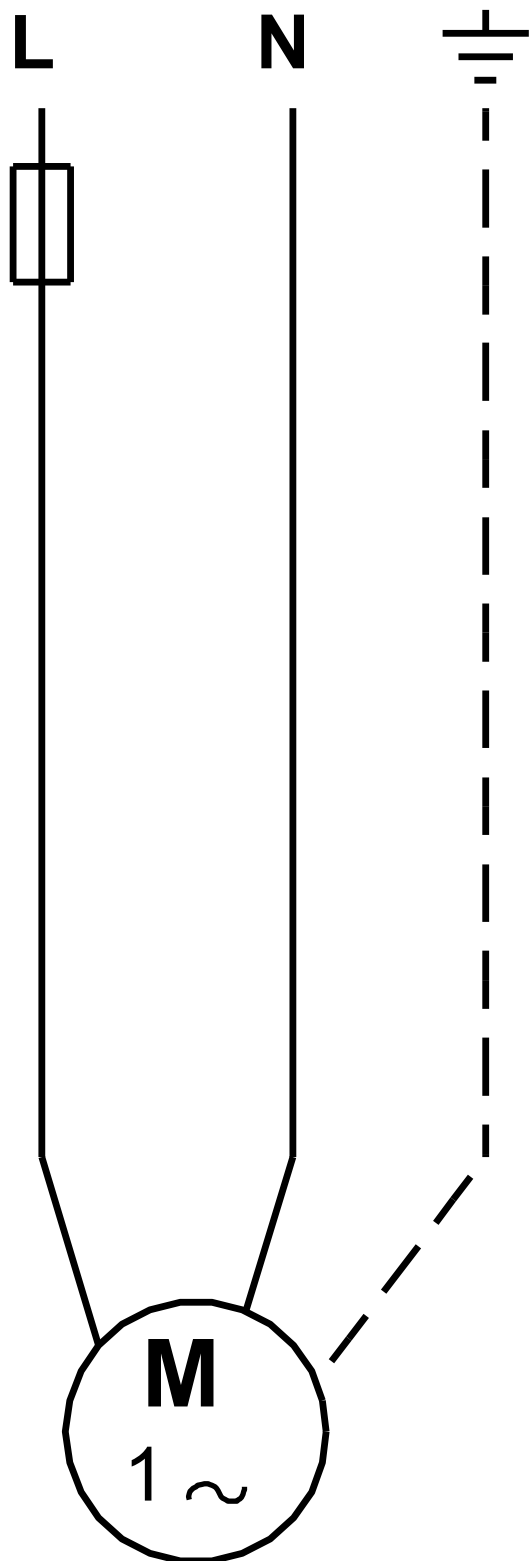


La cerere UPS2 32-80 180



Notă: Toate unitățile sunt în [mm] dacă nu sunt altele specificate.
Negare: Acest desen dimensional simplificat nu prezintă toate detaliile.

La cerere UPS2 32-80 180



Notă! Toate unitățile sunt în [mm] dacă nu sunt altele specificate.